

3-Backenfutter

OPTIMUM® 3-Backenfutter zentrisch spannend

- **Mit Wechselbacken** · Rundlaufgenauigkeit besser als 0,05 mm
- Mit zylindrischer Zentrieraufnahme nach DIN 6350
- Futterflansch erforderlich · Ohne Montage

Ø 80 mm	344 0287	69,00
Ø 100 mm	344 0710	79,00
Ø 125 mm	344 0712	90,00
Ø 160 mm	344 0715	139,00
Ø 200 mm	344 0718	179,00
Ø 250 mm	344 0723	225,00
Ø 315 mm Kombi	344 0724	385,00

RÖHM 3-Backenfutter zentrisch spannend

- **Mit Wendebacken** · Rundlaufgenauigkeit besser als 0,05 mm
- Mit zylindrischer Zentrieraufnahme nach DIN 6350
- Futterflansch erforderlich · Ohne Montage

Ø 100 mm	344 1010	269,00
Ø 125 mm	344 1025	295,00



RÖHM Ø 125 mm



Optimum Ø 125 mm

3-Backenfutter Camlock

OPTIMUM® 3-Backenfutter Camlock zentrisch spannend

- **Mit Wechselbacken** · DIN 55029 · ASA B 5.9 D1 · ISO 702/II
- Rundlaufgenauigkeit besser als 0,05 mm
- Ohne Montage

Ø 160 mm Camlock ASA D1 - 4"	344 0716	139,00
Ø 200 mm Camlock ASA D1 - 4"	344 0720	199,00
Ø 200 mm Camlock ASA D1 - 6"	344 0722	195,00
Ø 250 mm Camlock ASA D1 - 6"	344 0725	260,00
Ø 315 mm Camlock ASA D1 - 8" Kombi	344 4055	520,00

RÖHM 3-Backenfutter Camlock zentrisch spannend

- **Mit Wendebacken** · DIN 55029 · ASA B 5.9 D1 · ISO 702/II
- Rundlaufgenauigkeit besser als 0,05 mm
- Ohne Montage

Ø 160 mm Camlock ASA D1 - 4"	344 1528	389,00
Ø 200 mm Camlock ASA D1 - 4"	344 1531	429,00
Ø 200 mm Camlock ASA D1 - 6"	344 1535	459,00
Ø 250 mm Camlock ASA D1 - 6"	344 4020	990,00



RÖHM Ø 200 mm Camlock D1-4



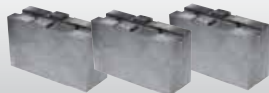
Optimum Ø 250 mm Camlock D1 - 6"

Weiche Blockbacken-Satz

- für Optimum 3-Backenfutter · 3 Stück Backen im Set

Ø 100 mm	344 0810	55,00
Ø 125 mm	344 0812	59,00
Ø 315 mm	344 4056	139,00

• für Futter Art Nr.: 344 0710 · einteilig
• für Futter Art Nr.: 344 0712 · einteilig
• für Futter Art Nr.: 344 0724 / 344 4055 · Backenaufsatz



Backenaufsatz



einteilig

Weiche Blockbacken-Satz

- Für Optimum 3-Backenfutter · einteilig · 3 Stück Backen im Set

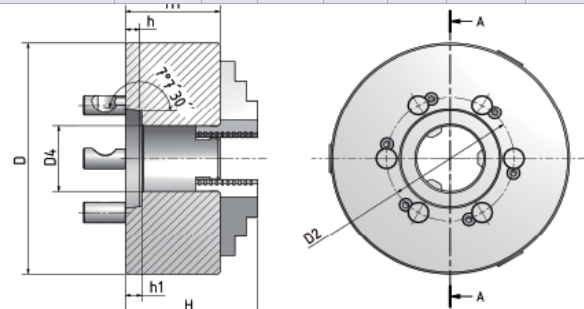
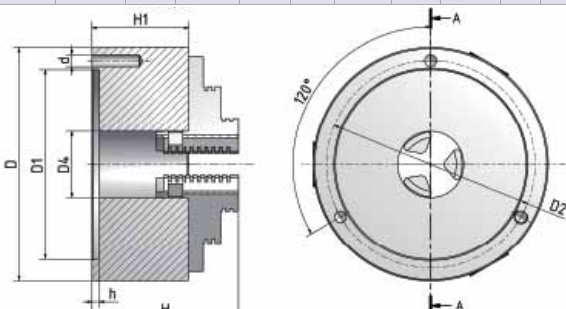
Ø 160 mm Camlock D1-4"	344 0816	70,00
Ø 200 mm Camlock D1-4"/D1-6"	344 0820	85,00
Ø 250 mm Camlock D1-6"	344 0825	90,00

• für Futter Art Nr.: 344 0716/344 0715
• für Futter Art Nr.: 344 0720/344 0722/344 0718
• für Futter Art Nr.: 344 0725/344 0724



Technische Daten	Art.Nr.	D	D1	D2	D4	d	H	H1	h	Drehzahl
Ø 80 mm	344 0287	80	55	66	16	M6	66	50	3	4.000
Ø 100 mm	344 0710	100	72	84	22	M8	75	55	3	3.500
Ø 125 mm	344 0712	125	95	108	30	M8	84	58	3	3.000
Ø 160 mm	344 0715	160	130	140	40	M8	93	65	5	2.500
Ø 200 mm	344 0718	200	165	180	60	M10	110	75	6,6	2.000
Ø 250 mm	344 0723	250	206	226	80	M12	121	80	5,5	1.600
Ø 315 mm	344 0724	315	260	285	100	M16	141	90	6	875
Ø 100 mm	344 1010	100	70	83	20	M8	68	50	3	4.200
Ø 125 mm	344 1025	125	95	108	32	M8	80	56	4	3.800

Technische Daten	Art.Nr.	D	D2	D4	H	H1	Drehzahl
Ø 160 mm D1-4"	344 0716	160	82,5	40	100	70	2.500
Ø 200 mm D1-4"	344 0720	200	82,6	50	120	86	2.000
Ø 200 mm D1-6"	344 0722	200	133,4	60	128	92	2.000
Ø 250 mm D1-6"	344 0725	250	133,4	70	140	101	1.600
Ø 315 mm D1-8"	344 4055	315	171,4	100	180	110	875
Ø 160 mm D1-4"	344 1528	160	82,6	42	92	66	3.400
Ø 200 mm D1-4"	344 1531	200	82,6	55	107	74,5	2.800
Ø 200 mm D1-6"	344 1535	200	133,4	55	107	74,5	2.800
Ø 250 mm D1-6"	344 4020	250	133,4	76	123	83	2.500



4-Backenfutter

OPTIMUM[®] 4-Backenfutter einzeln oder/und zentrisch spannend

- Mit zylindrischer Zentrieraufnahme nach DIN 6350
- Inklusive Futterschlüssel · Rundlaufgenauigkeit besser als 0,05 mm
- Futterflansch erforderlich · Ohne Montage

einzeln spannend

ø 72 mm	344 0288	65,00
ø 100 mm	344 0709	70,00
ø 125 mm	344 0714	85,00
ø 160 mm Kombi (einzeln und zentrisch spannend)	344 0717	349,00
ø 200 mm Kombi (einzeln und zentrisch spannend)	344 0721	470,00
ø 250 mm Kombi (einzeln und zentrisch spannend)	344 0726	520,00
ø 325 mm Kombi (einzeln und zentrisch spannend)	344 4052	795,00

zentrisch spannend

ø 100 mm	344 0711	119,00
ø 125 mm	344 0713	135,00
ø 160 mm	344 0727	155,00
ø 200 mm	344 0728	195,00
ø 250 mm	344 0729	239,00
ø 315 mm	344 0730	440,00

RÖHM 4-Backenfutter zentrisch spannend

- Mit zylindrischer Zentrieraufnahme nach DIN 6350
- Inklusive Futterschlüssel · Rundlaufgenauigkeit besser als 0,05 mm
- Futterflansch erforderlich · Ohne Montage

ø 100 mm	344 1012	299,00
ø 125 mm	344 1027	330,00

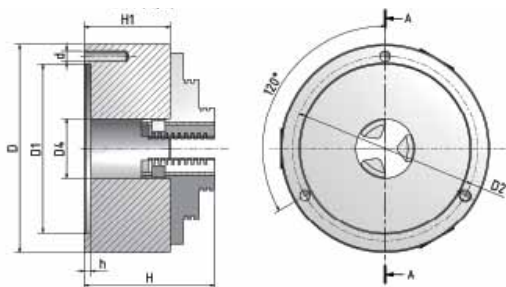


RÖHM ø 100 mm



Optimum ø 125 mm

Technische Daten	Art.Nr.	D	D1	D2	D4	d	H	H1	h	Drehzahl
ø 72 mm	344 0288	72	22	35	15	M5	33	25	6,3	3.000
ø 100 mm	344 0709	100	72	84	24	M8	77	54	4	3.500
ø 125 mm	344 0714	125	95	108	30	M8	84,5	58	3,5	3.000
ø 160 mm	344 0717	160	130	142	42	M8	115	87	5	2.500
ø 200 mm	344 0721	200	165	180	65	M10	127	97	5	2.000
ø 250 mm	344 0726	250	206	226	80	M12	142	102	5	1.600
ø 325 mm	344 4052	325	225	272	135	M16	163	120	5	1.200
ø 100 mm	344 0711	100	72	84	22	M8	75,2	55	3,4	3.440
ø 125 mm	344 0713	125	95	108	30	M8	84,5	58	3,5	2.750
ø 160 mm	344 0727	160	130	180	60	M8	93	65	5	2.150
ø 200 mm	344 0728	200	165	180	60	M10	110	75	6,6	1.800
ø 250 mm	344 0729	250	206	226	80	M12	121	80	5,5	1.400
ø 315 mm	344 0730	315	260	285	100	M16	141	90	6	875
ø 100 mm	344 1012	100	70	83	20	M8	67,5	50	3	4.200
ø 125 mm	344 1027	125	95	108	32	M8	80	56	4	3.800



4-Backenfutter Camlock

RÖHM 4-Backenfutter Camlock zentrisch spannend

- DIN 55029 · ASA B 5,9 D1 · ISO 702/II
- Rundlaufgenauigkeit besser als 0,05 mm
- Inklusive Futterschlüssel und Camlockbolzen · Ohne Montage

ø 160 mm Camlock ASA D1 - 4"	344 1529	429,00
ø 200 mm Camlock ASA D1 - 4"	344 1532	479,00
ø 200 mm Camlock ASA D1 - 6"	344 1536	525,00
ø 250 mm Camlock ASA D1 - 6"	344 4021	1.080,00

OPTIMUM[®] 4-Backenfutter Camlock einzeln spannend

ø 400 mm Camlock ASA D1 - 8"	344 4051	349,00
------------------------------	----------	---------------



RÖHM ø 200 mm
Camlock D 1-4



Optimum ø 250 mm
Camlock D1 - 6"

Weiche Blockbacken-Satz

- Für Optimum 4-Backenfutter · einteilig · 4 Stück Backen im Set

ø 100 mm (für Futter Art Nr.: 344 0709)	344 0832	45,00
ø 100 mm (für Futter Art Nr.: 344 0711)	344 0833	45,00
ø 125 mm (für Futter Art Nr.: 344 0713)	344 0836	49,00
ø 125 mm (für Futter Art Nr.: 344 0714)	344 0837	49,00
ø 160 mm (für Futter Art Nr.: 344 0717)	344 0840	79,00
ø 160 mm (für Futter Art Nr.: 344 0727)	344 0841	59,00
ø 200 mm (für Futter Art Nr.: 344 0721)	344 0842	99,00
ø 200 mm (für Futter Art Nr.: 344 0728)	344 0843	69,00
ø 250 mm (für Futter Art Nr.: 344 0726)	344 0846	119,00
ø 250 mm (für Futter Art Nr.: 344 0729)	344 0847	89,00
ø 325 mm (für Futter Art Nr.: 344 0752)	344 0850	139,00
ø 315 mm (für Futter Art Nr.: 344 0730)	344 0851	159,00
ø 400 mm (für Futter Art Nr.: 344 4051)	344 0855	169,00

Nicht möglich für Kombifutter



Technische Daten	Art.Nr.	D	D2	D4	H	H1	Drehzahl
ø 400 mm D1-8"	344 4051	400	170	125	140	83	150
ø 160 mm D1-4"	344 1529	160	82,5	42	95	92	3.400
ø 200 mm D1-4"	344 1532	200	82,6	55	107	66	2.800
ø 200 mm D1-6"	344 1536	200	133,4	55	107	74,5	2.800
ø 250 mm D1-6"	344 4021	250	133,4	76	123	74,5	2.500

