

Schnellwechselstahlhalter	Artikel-Nr.	€ zzgl. MwSt.
<ul style="list-style-type: none"> · Eine aktuelle Aufstellung der Kompatibilität mit den Drehmaschinen finden Sie auf Seite 83 · Wiederholgenauigkeit 0,01 mm · Winkelskala am Stahlhalterkopf · 40 verschiedene Winkelstellungen · Höhenjustierung über Rändelschraube · Stahlhalterkopf und Stahlhalter mit profilgeschliffener Verzahnung · Spielfreies und wiederholgenaues Einspannen des Wechselhalters 		

Schnellwechselstahlhalter Satz SWH AA	338 4311	250,00
--	----------	---------------

Bestehend aus :		
· 1 Stahlhalterkopf A		
· 3 Stahlhalter 13 x 50 Typ D für Vierkantmeißel		
· 1 Stahlhalter 13 x 50 Typ H für Rundmeißel		
· Zur Selbstmontage		

Ersatzstahlhalter 13 x 50 Typ D für Vierkantmeißel	338 4312	51,00
---	----------	--------------

Ersatzstahlhalter 12 x 50 Typ H für Rundmeißel	338 4320	58,00
---	----------	--------------

Schnellwechselstahlhalter Satz SWH 1 - A	338 4301	395,00
---	----------	---------------

Bestehend aus :		
· 1 Stahlhalterkopf A		
· 3 Stahlhalter 20 x 90 Typ D für Vierkantmeißel		
· 1 Stahlhalter 20 x 90 Typ H für Rundmeißel		
· Zur Selbstmontage		

Ersatzstahlhalter 20 x 90 Typ D für Vierkantmeißel	338 4302	69,00
---	----------	--------------

Ersatzstahlhalter 20 x 85 Typ H für Rundmeißel	338 4321	64,00
---	----------	--------------

Schnellwechselstahlhalter Satz SWH 3 - E	338 4303	449,00
---	----------	---------------

Bestehend aus:		
· 1 Stahlhalterkopf E		
· 3 Stahlhalter 20 x 100 Typ D für Vierkantmeißel		
· 1 Stahlhalter 30 x 100 Typ H für Rundmeißel		
· Zur Selbstmontage		

Ersatzstahlhalter 20 x 100 Typ D für Vierkantmeißel	338 4304	79,00
--	----------	--------------

Ersatzstahlhalter 30 x 100 Typ H für Rundmeißel	338 4322	87,00
--	----------	--------------

Schnellwechselstahlhalter Satz SWH 5 - B	338 4305	529,00
---	----------	---------------

Bestehend aus:		
· 1 Stahlhalterkopf B		
· 3 Stahlhalter 25 x 120 Typ D für Vierkantmeißel		
· 1 Stahlhalter 30 x 120 Typ H für Rundmeißel		
· Zur Selbstmontage		

Ersatzstahlhalter 25 x 120 Typ D für Vierkantmeißel	338 4306	82,00
--	----------	--------------

Ersatzstahlhalter 32 x 130 Typ H für Rundmeißel	338 4324	90,00
--	----------	--------------

Schnellwechselstahlhalter Satz SWH 7 - C	338 4307	869,00
---	----------	---------------

Bestehend aus:		
· 1 Stahlhalterkopf C		
· 3 Stahlhalter 32 x 150 Typ D für Vierkantmeißel		
· 1 Stahlhalter 35 x 150 Typ H für Rundmeißel		
· Zur Selbstmontage		

Ersatzstahlhalter 32 x 150 Typ D für Vierkantmeißel	338 4308	129,00
--	----------	---------------

Ersatzstahlhalter 40 x 160 Typ H für Rundmeißel	338 4326	165,00
--	----------	---------------

Schnellwechselstahlhalter SWH 9		
--	--	--

Ersatzstahlhalter Typ D für Vierkantmeißel	338 4332	279,00
---	----------	---------------

Ersatzstahlhalter Typ H für Rundmeißel	338 4333	389,00
---	----------	---------------

Werksmontage und Anpassung SWH	900 0400	95,00
---------------------------------------	----------	--------------

· Nur mit Maschinenneubestellung		
----------------------------------	--	--

Stahlhalterkopf			AA	A	E	B	C
Drehdurchmesser			120 - 220 mm	150 - 300 mm	200 - 400 mm	300 - 500 mm	400 - 700 mm
Motor Drehmaschine max.			1 kW	2,2 kW	4,4 kW	6,6 kW	13 kW
Schlittenbreite max.		mm	80	100	120	150	180
Auflagenbreite für Arbeitsstahl	d	mm	10	14	15	20	20/30
Arbeitsstahl max.	h	mm	12	20	20	25	32
Bohrung normal	v	mm	12	20	20	32	40
Tiefe der Ausbohrung max.		mm	12	31	31	51	70
Gesamtbreite	u	mm	74	106	132/142	150/155	202/210
Gesamthöhe	t	mm	37	55	68	78	110
Tiefe Ausbohrung max.	t. max	mm	30	35	35	45	90



Stahlhalterkopf



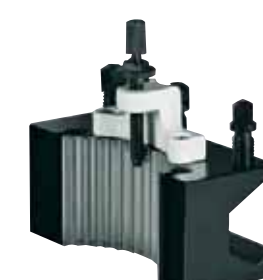
Stahlhalter Typ D für Vierkantmeißel 3 Stück



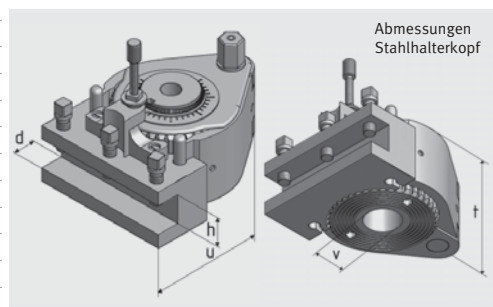
Rückansicht Stahlhalter Typ D für Vierkantmeißel



Stahlhalter Typ H für Rundmeißel 1 Stück



Rückansicht Stahlhalter Typ H für Rundmeißel



Abmessungen Stahlhalterkopf